

CYCLE INGENIEUR LOCAL

CONCOURS D'ADMISSION

SERIE CEPREUVE DE PHYSIQUE

DUREE : 2 HEURES

Exercice 1 : Mouvement d'un pendule /5ptsOn prendra $g = 10m.s^{-2}$.

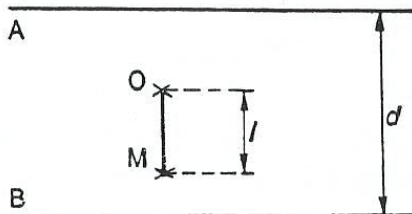
Une sphère conductrice M, assimilable à un point matériel, de masse $m = 2g$ et portant une charge q positive, est suspendue en un point fixe O, par l'intermédiaire d'un fil isolant, inextensible, de masse négligeable, de longueur $l = 10cm$. Le pendule ainsi constitué est placé entre deux armatures métalliques A et B, planes et horizontales, de grandes dimensions, distantes entre elles de $d = 20 cm$.

Le point de suspension O est situé à 5 cm au-dessous de l'armature supérieure A.

On applique entre les deux armatures, une différence de potentiel

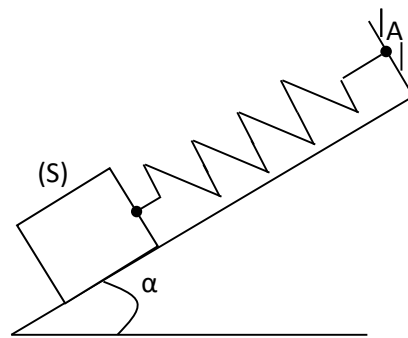
$U_{AB} = 2000V$, créant alors entre A et B un champ électrostatique uniforme \vec{E} .

- 1) Donner les caractéristiques de la force électrostatique et de la force de pesanteur s'exerçant sur la sphère M. 1pt
 - 2) La sphère porte une charge électrique $q = +0,20 \times 10^{-6} C$. Le pendule est écarté de sa position d'équilibre, d'un angle de 90° , et abandonné sans vitesse initiale. Déterminer la vitesse de la sphère M, la tension du fil au passage à la verticale. 1,5pt
 - 3) Le fil casse au passage à la verticale. Déterminer l'équation et la nature de la trajectoire de M après la rupture du fil. On travaillera dans un repère dont l'origine est en M. L'axe (Mx) est horizontal dirigé de la droite vers la gauche et l'axe (My) est vertical descendant.
- 3-1) Etablir l'équation de la trajectoire de la bille après la rupture du fil puis préciser sa nature. 1,5pt
- 3-2) Quelle est la durée du mouvement jusqu'au moment où M touche l'armature B ? 1pt



EXERCICE 2: Oscillateur élastique. / 5 points

Sur un plan incliné d'un angle $\alpha = 30^\circ$ par rapport au plan horizontal, on dispose un ressort (R) de masse négligeable et de constante de raideur $k = 10 \text{ N/m}$, de longueur à vide ℓ_0 , fixé par une de ses extrémités à un point A d'une butée fixe. A son autre extrémité se trouve un petit solide S de masse $m = 400 \text{ g}$, de centre d'inertie G, pouvant glisser sans frottement le long du plan incliné.



On prendra : $g = 10 \text{ m.s}^{-2}$.

1. Déterminer l'allongement du ressort lorsque S est au repos. **1,00 pt**
2. En tirant le ressort de façon que son axe demeure toujours parallèle à la ligne de plus grande pente du plan incliné, on écarte S de sa position d'équilibre de $x_0 = 8 \text{ cm}$; puis on le lâche sans vitesse à la date $t = 0$. Des oscillations prennent alors naissance.
 - 2.1. Etablir l'équation différentielle traduisant le mouvement du centre d'inertie G du solide. **1,00 pt**
 - 2.2. Quelle est la nature de ce mouvement ? Déterminer la période des oscillations. **1,00 pt**
 - 2.3. Ecrire l'équation horaire du mouvement de G, en prenant pour origine des dates le début des oscillations. **1,00 pt**
 - 2.4. Calculer la valeur de la vitesse de G au passage par la position d'équilibre. **1,00 pt**

EXERCICE 3 : Oscillateur électrique 4 points

Une portion de circuit PQ alimentée par un générateur basses fréquences (GBF), comporte un conducteur ohmique de résistance R, monté en série avec un condensateur de capacité C et un ampèremètre de résistance négligeable (**figure 4**).

Un oscilloscope bicourbe visualise les tensions u_{PM} (sur la voie Y_1) et u_{QM} (sur la voie Y_2). L'aspect de l'écran est donné ci- dessous (**figure 5**).

- 2-1-Déterminer la fréquence f des deux tensions visualisées. **0,5 pt**
- 2-2-L'ampèremètre indique une intensité efficace $I = 200 \text{ mA}$.
En déduire les valeurs de R et de C. **1pt**
- 2-3- Mesurer sur l'oscillogramme l'écart temporel Δt entre $u_{PM}(t)$ et $u_{QM}(t)$, puis en déduire le déphasage $\Delta \varphi$ entre les deux tensions. **1pt**
- 2-4- On admet que $u_{PM}(t) = 6 \cos(100 \pi t)$. Ecrire l'expression de $u_{QM}(t)$. **0,5 pt**
- 2-5- En prenant $u_{MQ}(t) = 9 \cos(100 \pi t + \frac{\pi}{2})$, déterminer par la construction de Fresnel, l'expression de $u_{PQ}(t)$. **1pt**

EXERCICE 4 : Phénomènes ondulatoires et corpusculaires / 6 points**Partie A-Effet photo électrique****/3 points**

Une surface métallique est éclairée par une lumière UV de longueur d'onde $\lambda=0,150\mu\text{m}$.

L'énergie cinétique maximale des électrons émis vaut $4,851\text{eV}$.

A-1- Calculer le travail d'extraction W_0 .

1pt

A-2- Déterminer la nature du métal.

0,5pt

| Métal | Cs | Sr | K | Na | Al | Zn |
|-------------------------------------|------|------|------|------|-------|------|
| Seuil λ_0 (μm) | 0,66 | 0,60 | 0,55 | 0,50 | 0,365 | 0,35 |

A-3- Définir et calculer le potentiel d'arrêt U_0 .

(0,5+1)=1,5pt

On donne : $1\text{eV}= 1,6\times 10^{-19}\text{J}$; $1\mu\text{m}= 10^{-6}\text{m}$; $h=6,62\times 10^{-34}\text{J.s}$; $c=3\times 10^8\text{m.s}^{-1}$; $e=1,6\times 10^{-19}\text{C}$.

Partie B- Phénomène ondulatoire/ 3 points

On considère le dispositif d'interférences lumineuses d'Young schématisé sur la **figure 6** du document.

B-1-La source -mère F envoie vers les sources secondaires F_1 et F_2 une lumière monochromatique de longueur d'onde λ inconnue.

On admet que les sources secondaires sont synchrones. Sur l'écran, on voit que le milieu de la 4^{ème} frange brillante à droite de la frange centrale est à $5,4\text{mm}$ de la 7^{ème} frange brillante à gauche de la frange centrale. Calculer la valeur de λ .

1,5pt

On donne : $F_1F_2=a= 0,5\text{mm}$; $D=1\text{m}$.

B-2- Que devient la distance entre les deux franges ci-dessus si on verse entre le plan des fentes F_1F_2 et l'écran un liquide (L) d'indice de réfraction $n = 1,35$.

1,5 pt

Fin de l'épreuve

Documents à exploiter

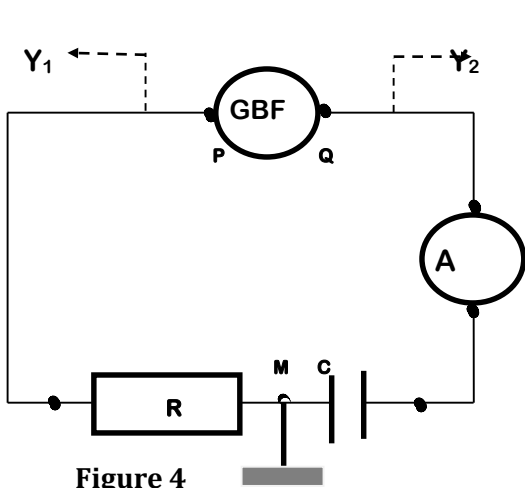


Figure 4

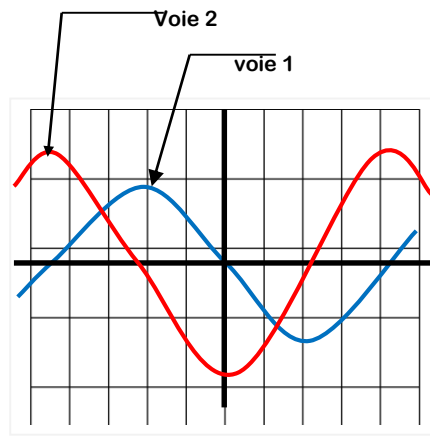


Figure 5

Réglage de l'oscilloscope
 - Sensibilité vertical sur les deux voies: 1 div \leftrightarrow 3V
 - Balayage horizontal :

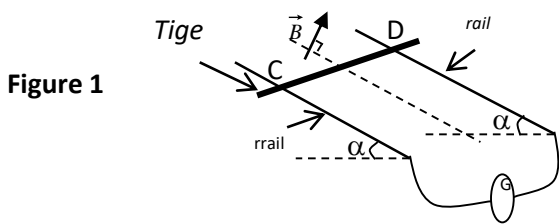


Figure 1

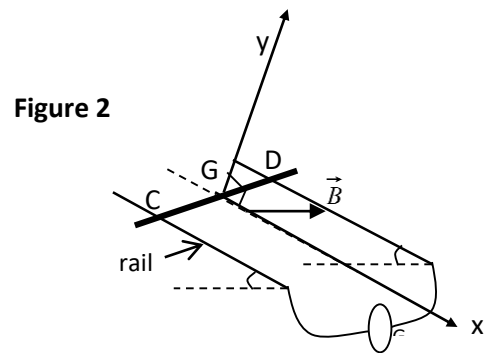


Figure 2

$OC = a = 60\text{cm}$
 $m = 400\text{g}$
 $J = 0,1 \times 10^{-2} \text{kgm}^2$
 $k = 50 \text{N/m}$
 $g = 9,8 \text{m.s}^{-2}$.

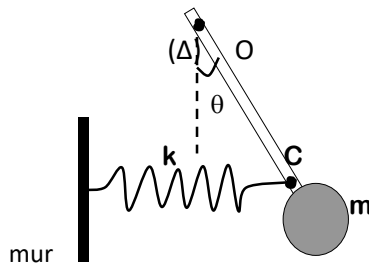


figure 3

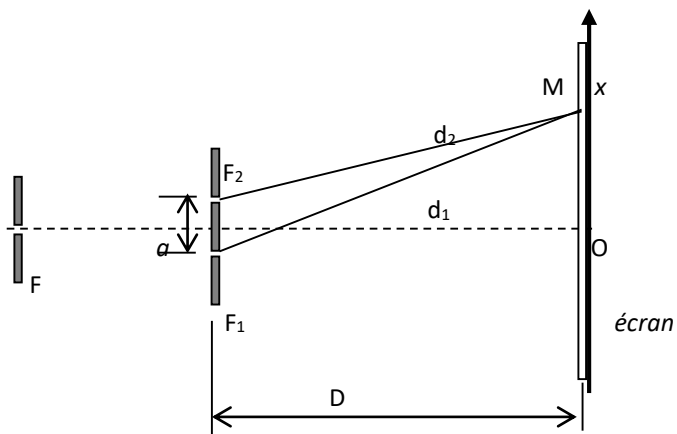


Figure 6